



Misuratore volumetrico a pareti deformabili Diaphragm gas meter

Modello: **RS/2001**
Model: **RS/2001**

Il misuratore per gas modello **RS/2001** è uno strumento realizzato in conformità ai più elevati standard in materia di precisione, affidabilità e sicurezza.

Il gruppo di misura determina la precisione dello strumento ed è sottoposto a severi controlli qualitativi prima, durante e dopo la fase di produzione.

L'involucro esterno viene realizzato sia in lamiera d'acciaio zincata e stampata che in alluminio pressofuso.

Gli strumenti possono essere utilizzati in reti canalizzate di gas naturale, manifatturato, GPL o per altri gas stabili non corrosivi, preliminarmente filtrati.

The gas meters G4 mod. **RS/2001** are a new meters line, designed in conformity to the high accuracy and reliability standards.

The metering cartridge determines the meter accuracy and it is submitted to several and strict quality control procedures during the whole production process.

The external case can be made both in pressed zinc-coated steel or in die cast aluminium.

The gas meters can be used in canalized networks for natural and manufactured gas, LPG or other non-corrosive and preliminarily treated stable gases.

Caratteristiche tecniche

- Involucro: Alluminio pressofuso
Lamiera d'acciaio zincata e stampata
- Membrane in tessuto sintetico
- Predisposizione per emettitore d'impulsi BF (reed)
- Verniciatura a polvere in poliestere cotta a forno
- Resistenza alle alte temperature EN1359:1998/A1:2006 – 6.5.5 – (involucro lamiera)
- Tm: -10°C.....+40°C
- Classe di precisione = 1,5
- Certificato di approvazione 2004/22/CE
- Conformità alla norma EN1359:1998/A1:2006
- Conformità alle Raccomandazioni OIML
- A richiesta : trasmissione di moto magnetica

Technical features

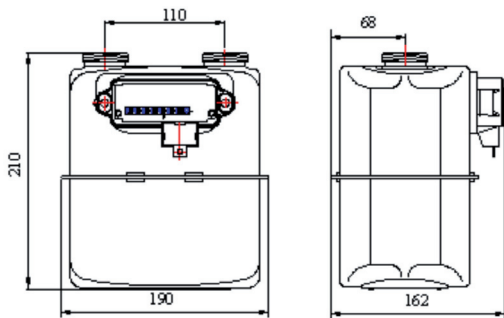
- Body: die cast aluminium
pressed zinc-coated steel plate
- Synthetic diaphragm
- Equipped with LF pulse emitter (reed)
- Polyester powder paint cooked in oven
- High temperature resistant EN1359:1998/A1:2006 – 6.5.5 – (steel plate case)
- Tm: -10°C.....+40°C
- Class of precision = 1,5
- Certificate for approval 2004/22/CE
- In conformity with EN1359:1998/A1:2006
- In conformity with OIML recommendation
- Upon request: magnetic transmission

RS/2001 LA - RS/2001 AL - RS/2001 LA monopipe

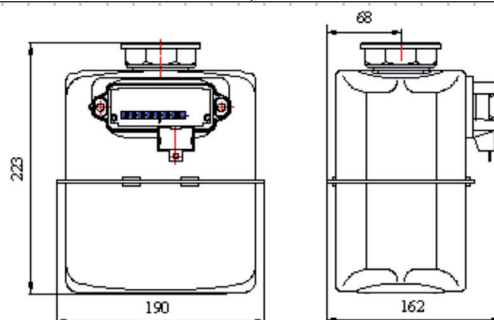
		RS/2001 LA			RS/2001 AL			RS/2001 LA monopipe		
		G1,6	G2,5	G4	G1,6	G2,5	G4	G1,6	G2,5	G4
Classe di appartenenza Class		G1,6	G2,5	G4	G1,6	G2,5	G4	G1,6	G2,5	G4
Volume ciclico Cyclic volume	dm3	1,2			1,2			1,2		
Portata max Maximum capacity	m3/h	2,5	4	6	2,5	4	6	2,5	4	6
Portata min Minimum capacity	m3/h	0,016	0,025	0,04	0,016	0,025	0,04	0,016	0,025	0,04
Pressione max Max. pressure	bar	0,5			1,6			0,5		
Connessioni Connections	Pollici	$\frac{3}{4}$ " - $\frac{7}{8}$ " - 1" - 1"1/4 - ISO228 (altre dimensioni a richiesta)						2" - ISO228		
Peso Weight	kg	1,45			1,45			1,60		
Interasse (a richiesta) Distance between connections	mm	110 - (160 - 250)			110			-		

Dimensioni d'ingombro Overall dimensions

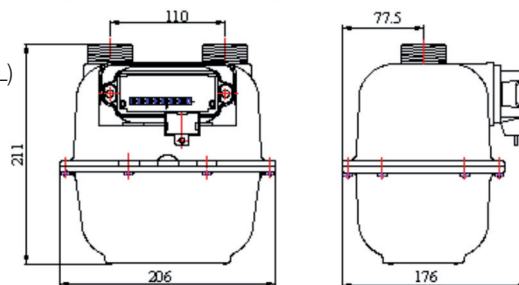
Acciaio (LA)
Steel plate (LA)



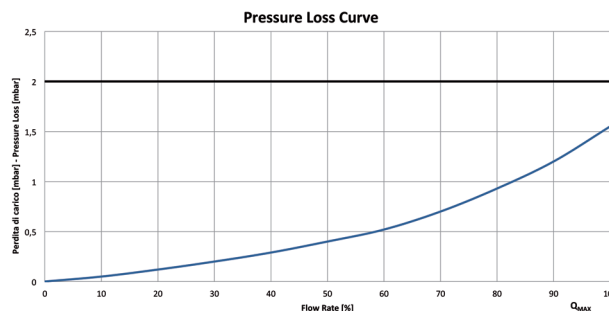
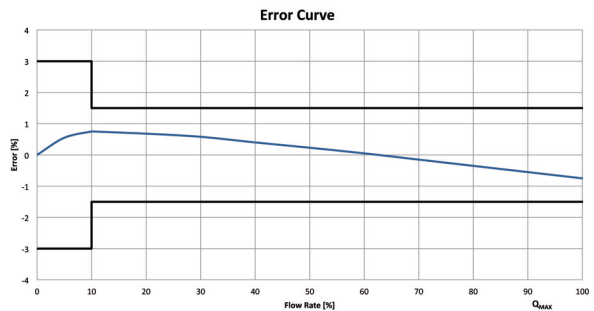
Attacco unico (LA)
Monopipe (LA)



Alluminio (AL)
Aluminium (AL)



Diagrammi - Curve



d= 1

I dati sono indicativi e non impegnativi. Ci riserviamo di apportare eventuali modifiche senza preavviso.
Data are indicative and not binding. We reserve the right to make changes without notice.

CT-s606-IE-a Maggio 2013